

## POC 10 inox



IP24

A

5lat\*  
gwarancji

### Najważniejsze zalety

#### Zbiornik ze stali nierdzewnej

- odporny na korozję
- nie wymaga okresowej wymiany anody

#### Grzałka o mocy 2000W

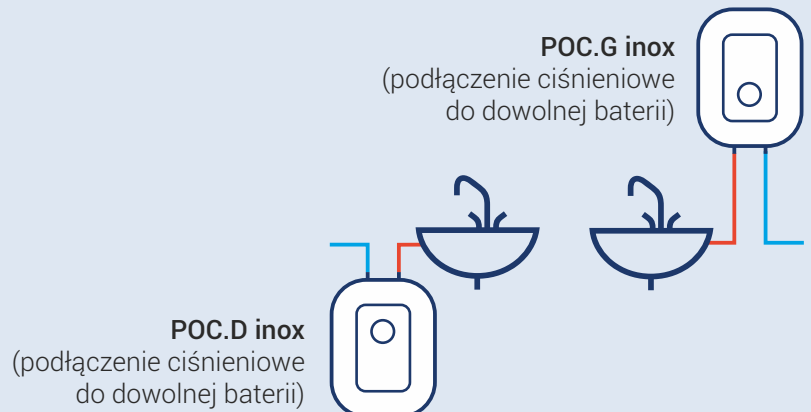
- krótki czas przygotowania ciepłej wody, 11 min. dla 10 litrów (podgrzewanie wody 10-40°C)

#### Klasa energetyczna A

- bardzo małe straty energii

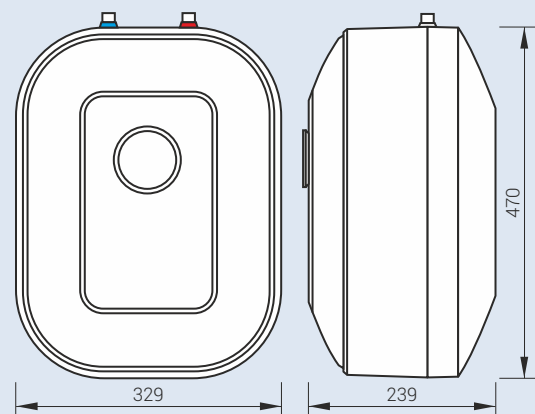
#### Płynna regulacja temperatury wody w zakresie 23-70°C

### Zastosowanie



Ogrzewacz do umywalki,  
ze zbiornikiem ze stali nierdzewnej

### Wymiary



Przyłącze wodne: Gw 1/2"

○ przyłącze wody zimnej

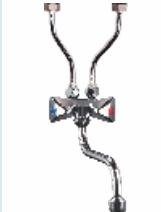
○ przyłącze wody ciepłej

### Dane techniczne

Kod produktu	Moc znamionowa / zasilanie	Ciśnienie wody (MPa)	Pojemność (l)	Czas nagrzewania $\Delta t = 30^\circ\text{C}$ (min.)
POC.D-10	2 kW / 230V	0,6	10	11
POC.G-10	2 kW / 230V	0,6	10	11

\* Szczegółowe warunki gwarancji opisane są w karcie gwarancyjnej.

### Wyposażenie dodatkowe

	Kod produktu	Opis
	BATERIA.POC.Gb	Bateria Kospel chrom do ogrzewacza POC.G z wylewką i rurkami przyłączeniowymi